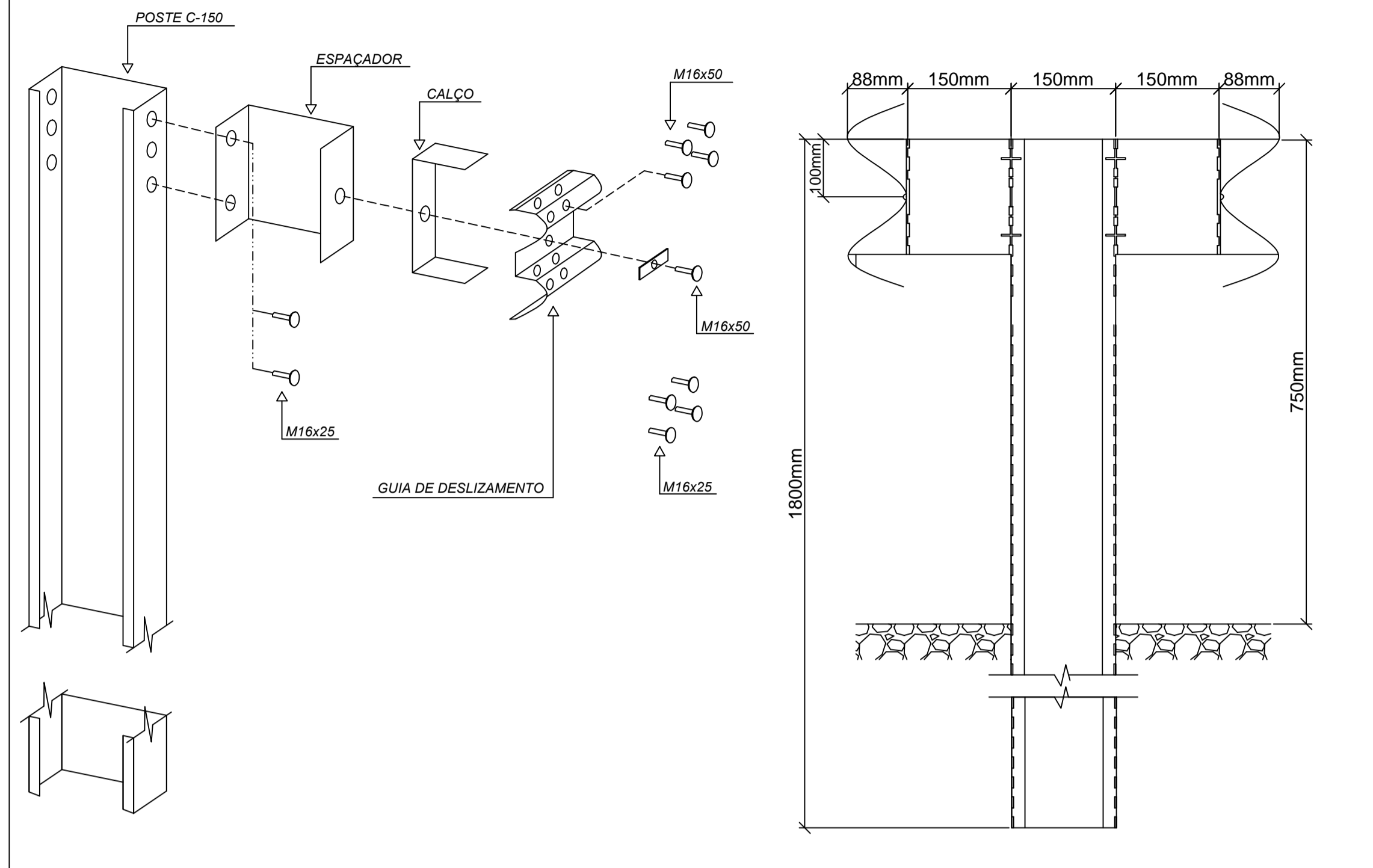


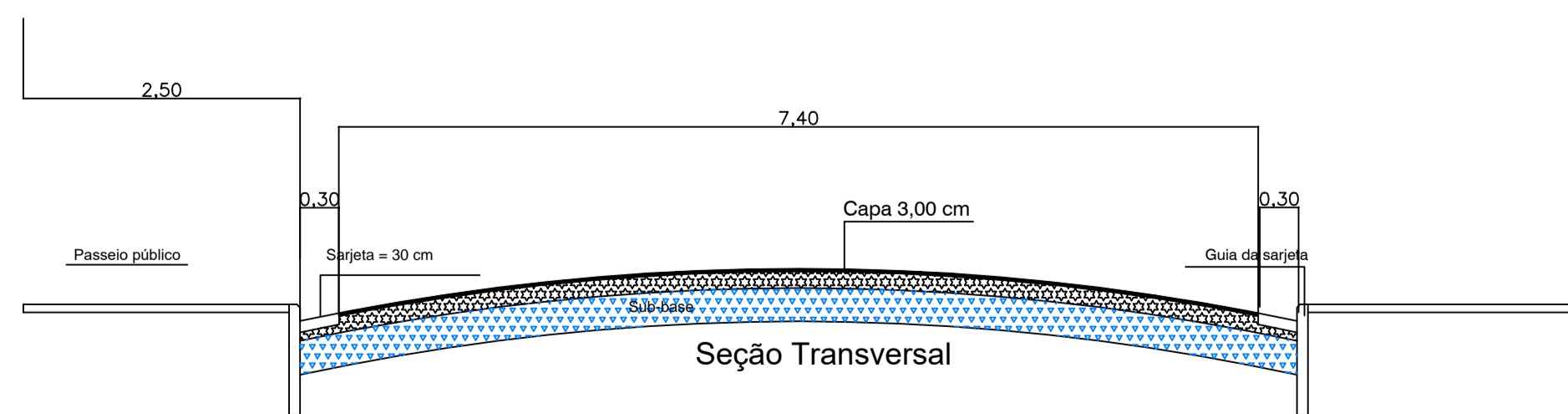
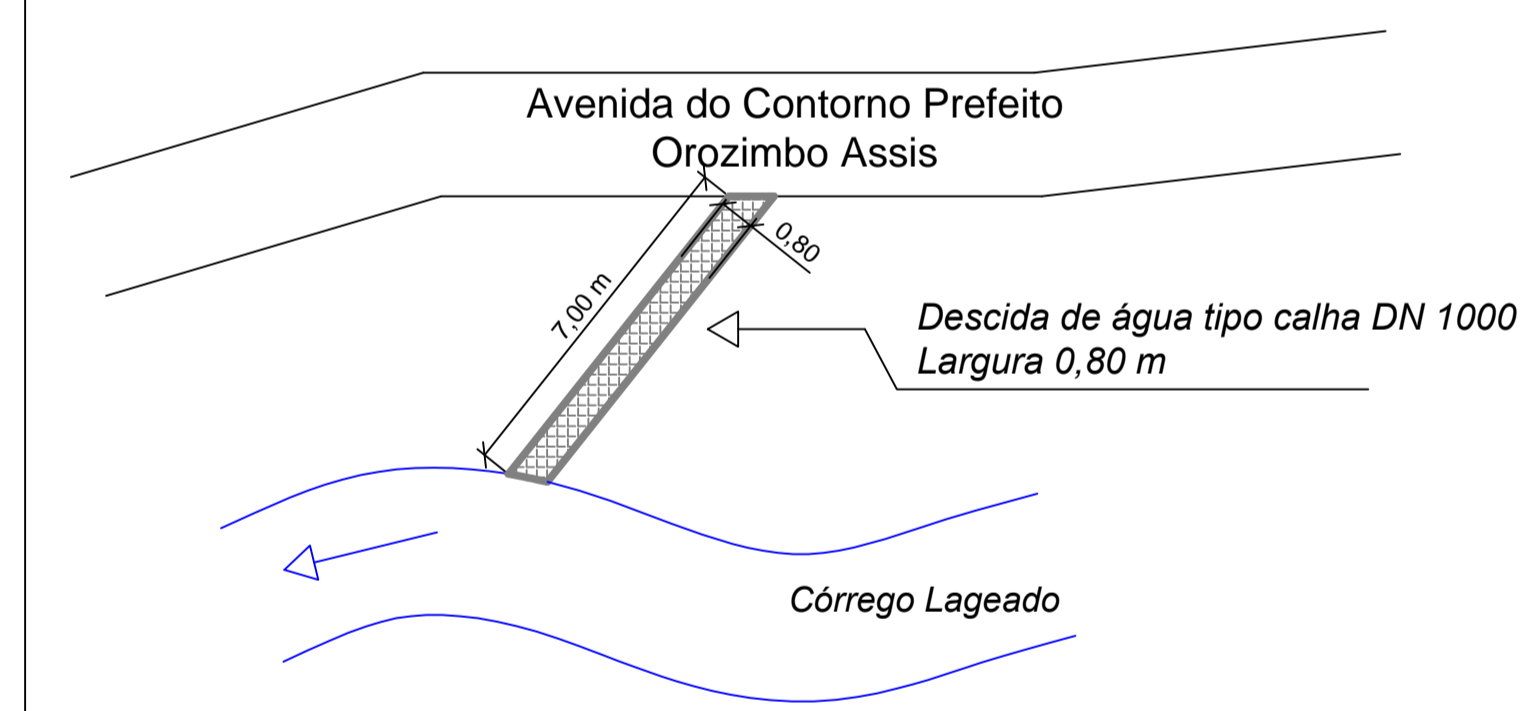
### DETALHE DA DEFENSA

Sem escala

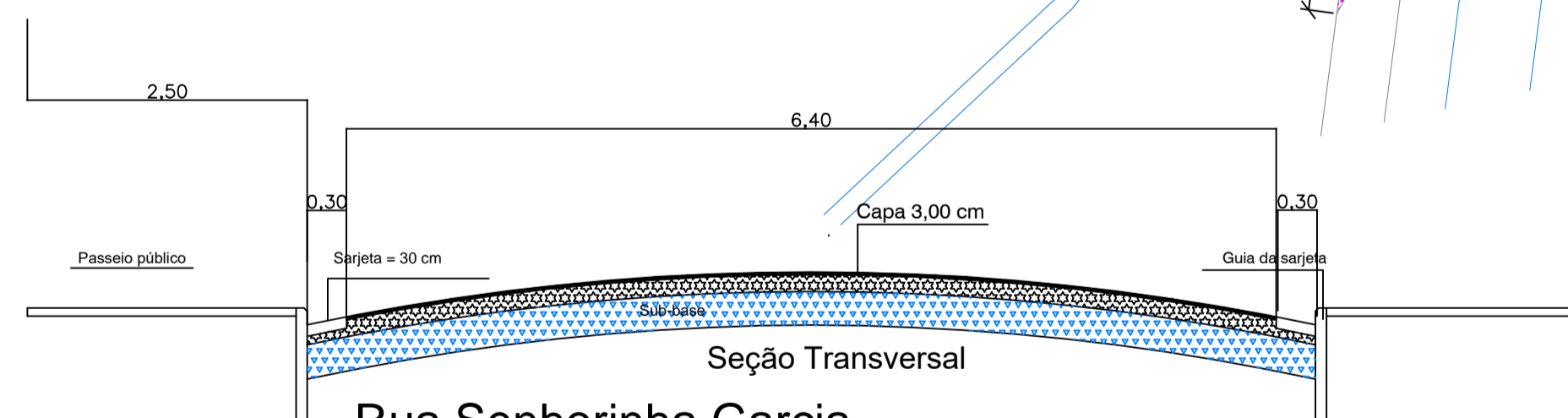
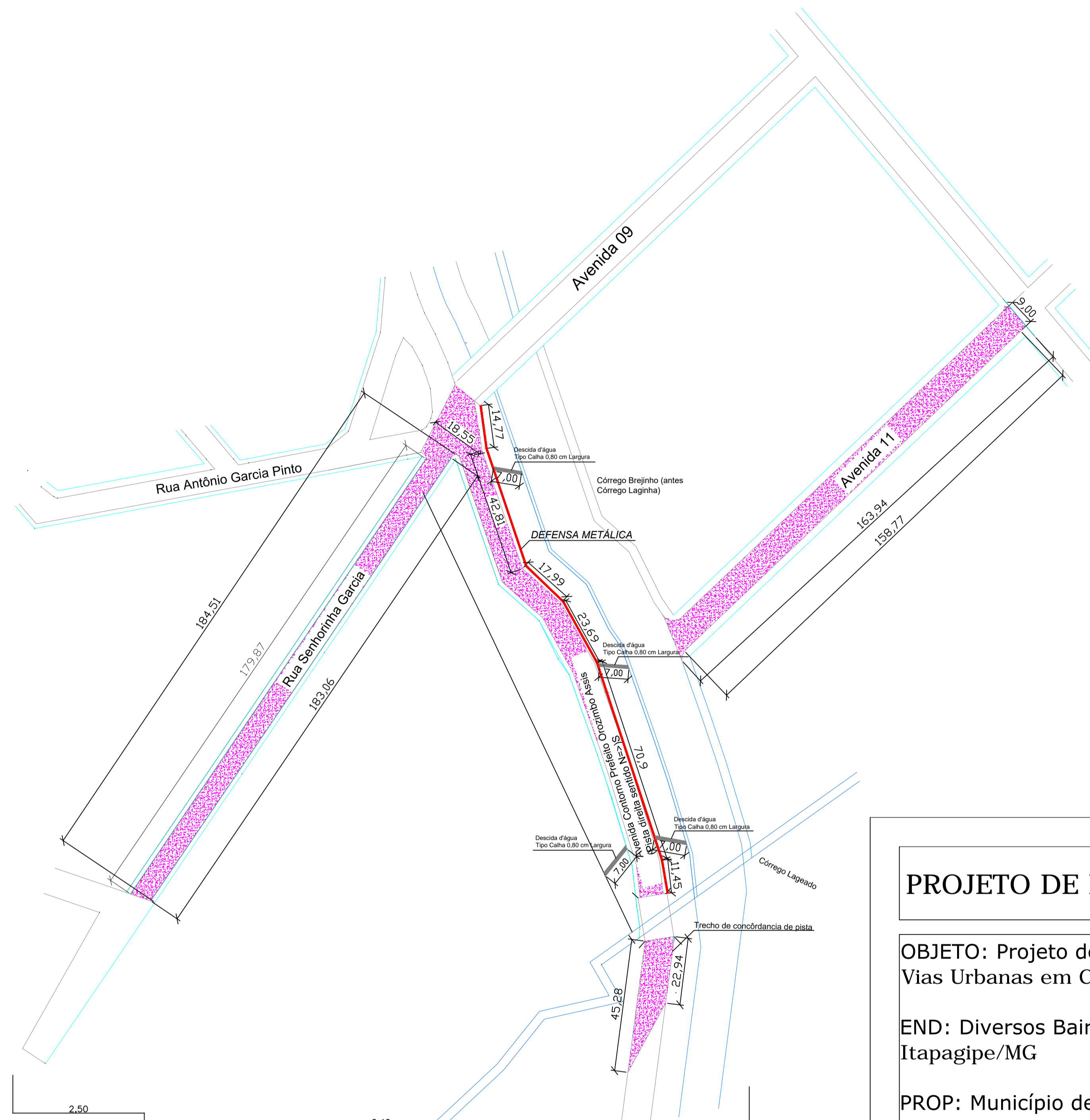


### DETALHE DA DESCIDA D'AGUA

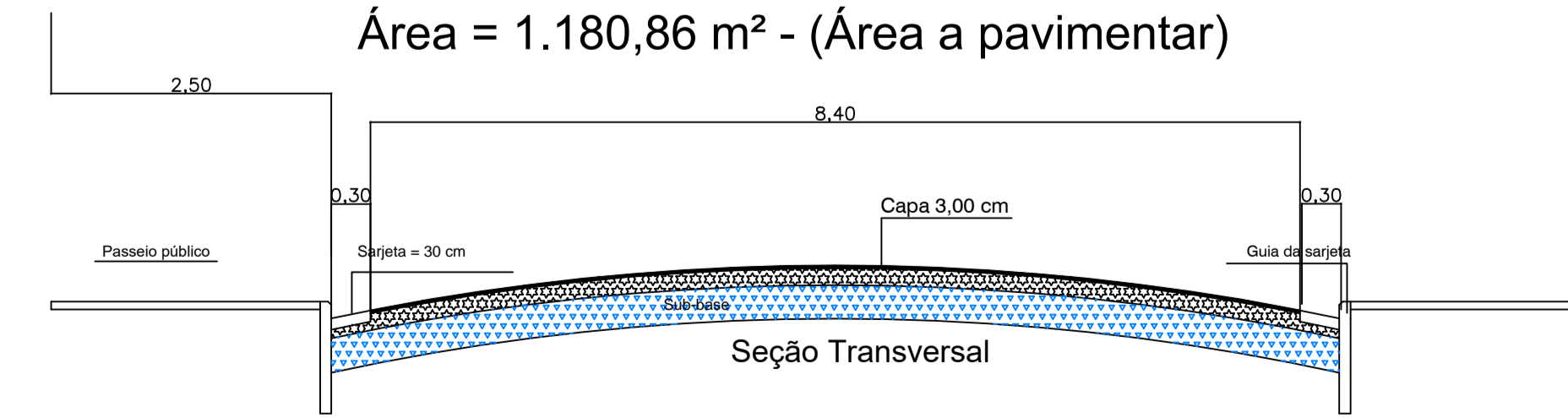
Sem escala



Avenida do Contorno Prefeito Orozimbo Assis  
Larg = 7,40 m  
Comp= 185,39 m  
Área = 1.371,89 m<sup>2</sup> - (Área a pavimentar)



Rua Senhorinha Garcia  
Larg = 6,40 m  
Comp= 184,51 m  
Área = 1.180,86 m<sup>2</sup> - (Área a pavimentar)



Avenida 11  
Larg = 8,40 m  
Comp= 163,94 m  
Área = 1.377,10 m<sup>2</sup> - (Área a pavimentar)



### PROJETO DE ENGENHARIA

PRANCHA  
04/04

OBJETO: Projeto de Pavimentação Asfáltica de Vias Urbanas em CBUQ

END: Diversos Bairros do Município de Itapagipe/MG

PROP: Município de Itapagipe-MG

CPE/CNPJ: 21.226.840/0001-47

Quadro de assinaturas:

Proprietário	Benício Nery Maia Prefeito Municipal
Resp. Técnico	Cristovam Ferreira Vasconcelos Engenheiro Civil CREA: 42.787/D-MG

Data:	Escalas: 1/1000	Desenho: Rodolfo C. Agreli Ranissa M. Barbosa	N° ART 1420200000005860081
-------	--------------------	---	-------------------------------